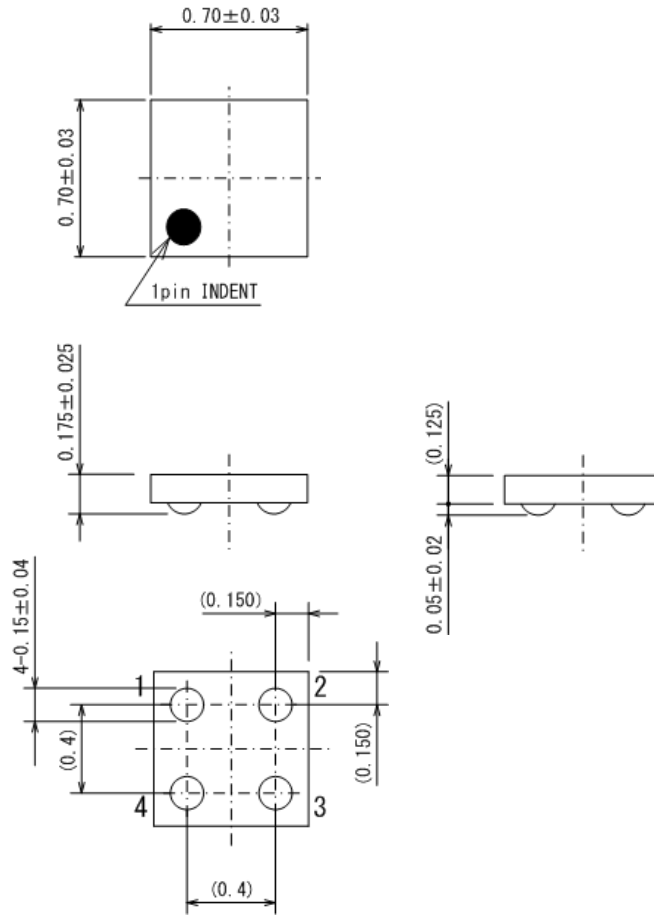


外形寸法図 Packaging Information /
 参考パターン寸法 Reference Pattern Layout Dimensions

WLP-4-01

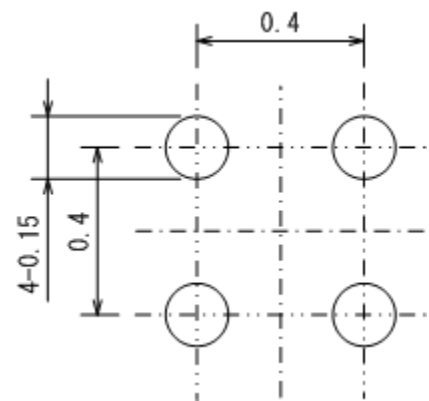
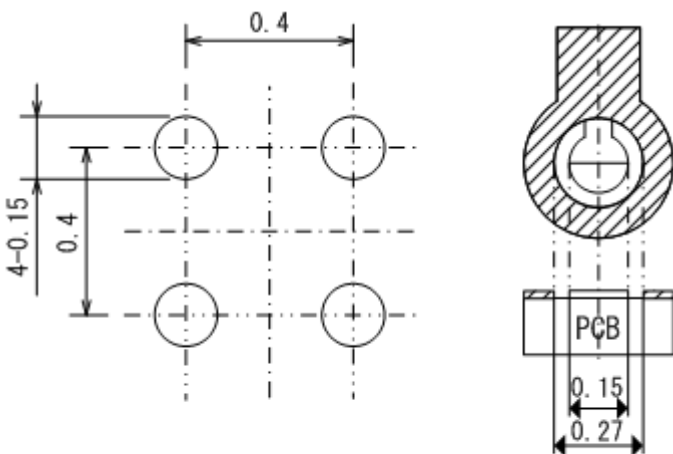
●外形寸法図 / Packaging Information

Unit : mm



●参考パターンレイアウト/
 Reference Pattern Layout

●参考メタルマスクデザイン /
 Reference metal mask design



• Solder thickness: 100µm (Ref.)

 resist