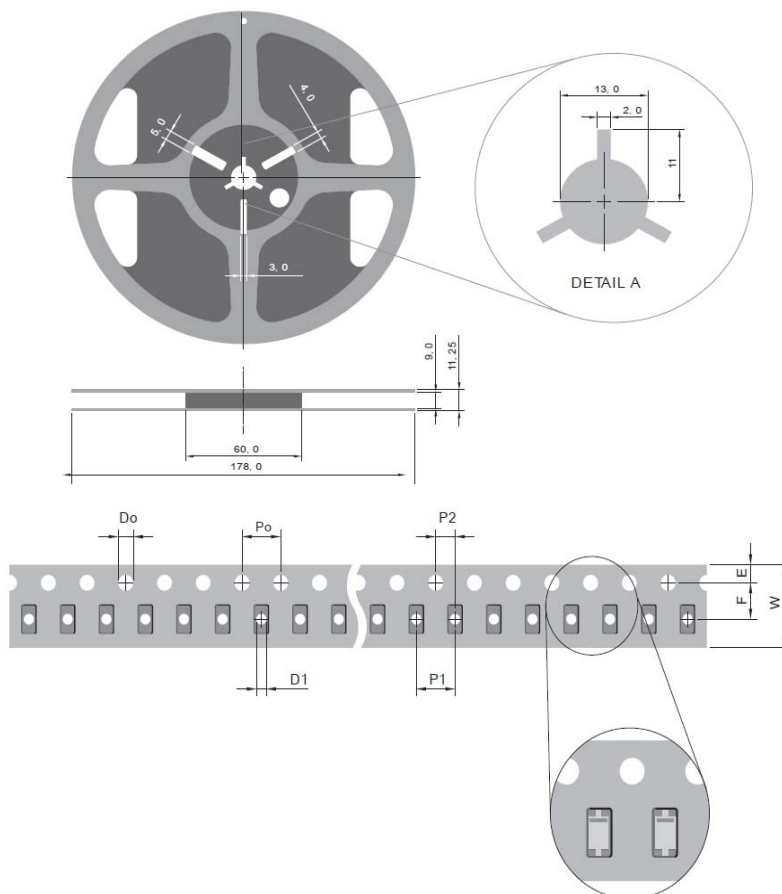


テーピング仕様 / Taping Specifications

SOD-123P

●リール, テーピング仕様/Reel, Taping Specifications



SYMBOL	mm
D_0	1.50 ± 0.10
D_1	1.00 ± 0.25
E	1.75 ± 0.10
F	3.50 ± 0.05
P_0	4.00 ± 0.10
P_1	4.00 ± 0.10
P_2	2.00 ± 0.05
	+
W	8.00
	-
	0.15
	0.15