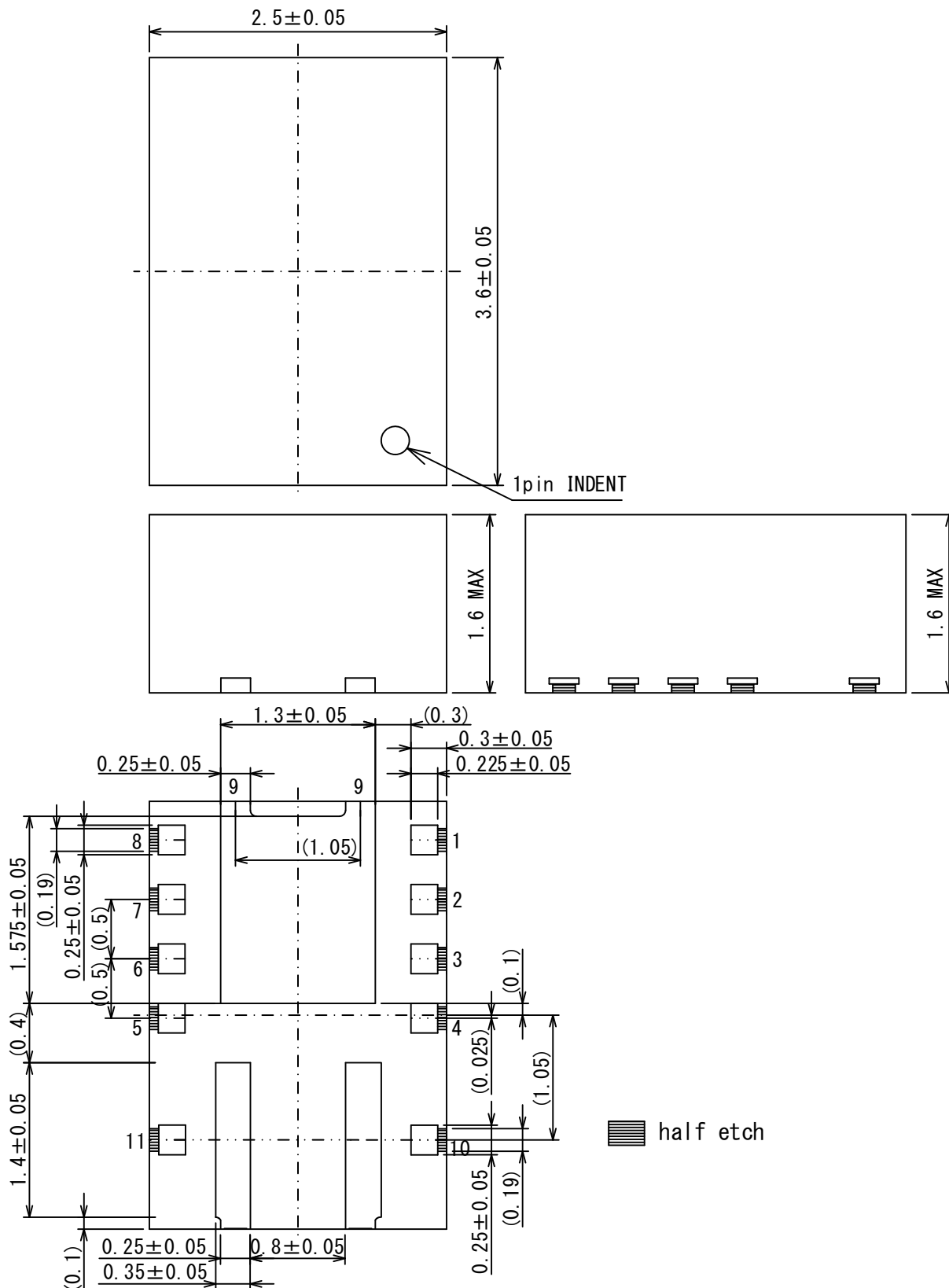


外形寸法図 Packaging Information /
参考パターン寸法 Reference Pattern Layout Dimensions

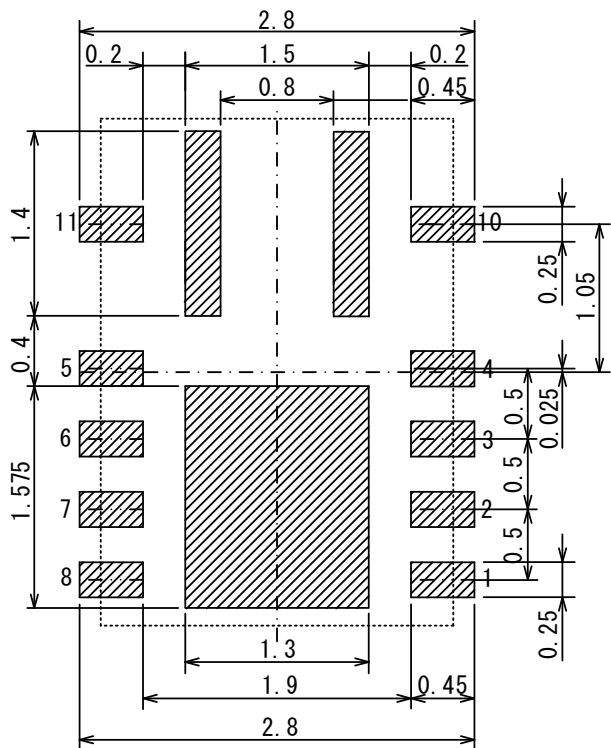
DFN3625-11B

●外形寸法図 Packaging Information

Unit: mm

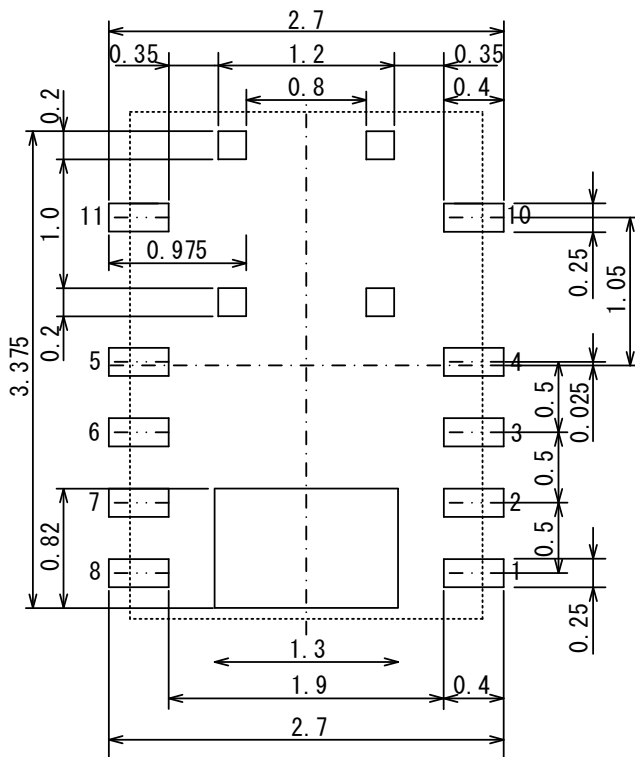


●DFN3625-11B 参考パターンレイアウト



DFN3625-11B Reference Pattern Layout

●DFN3625-11B 参考メタルマスクデザイン



DFN3625-11B Reference Metal Mask Design

